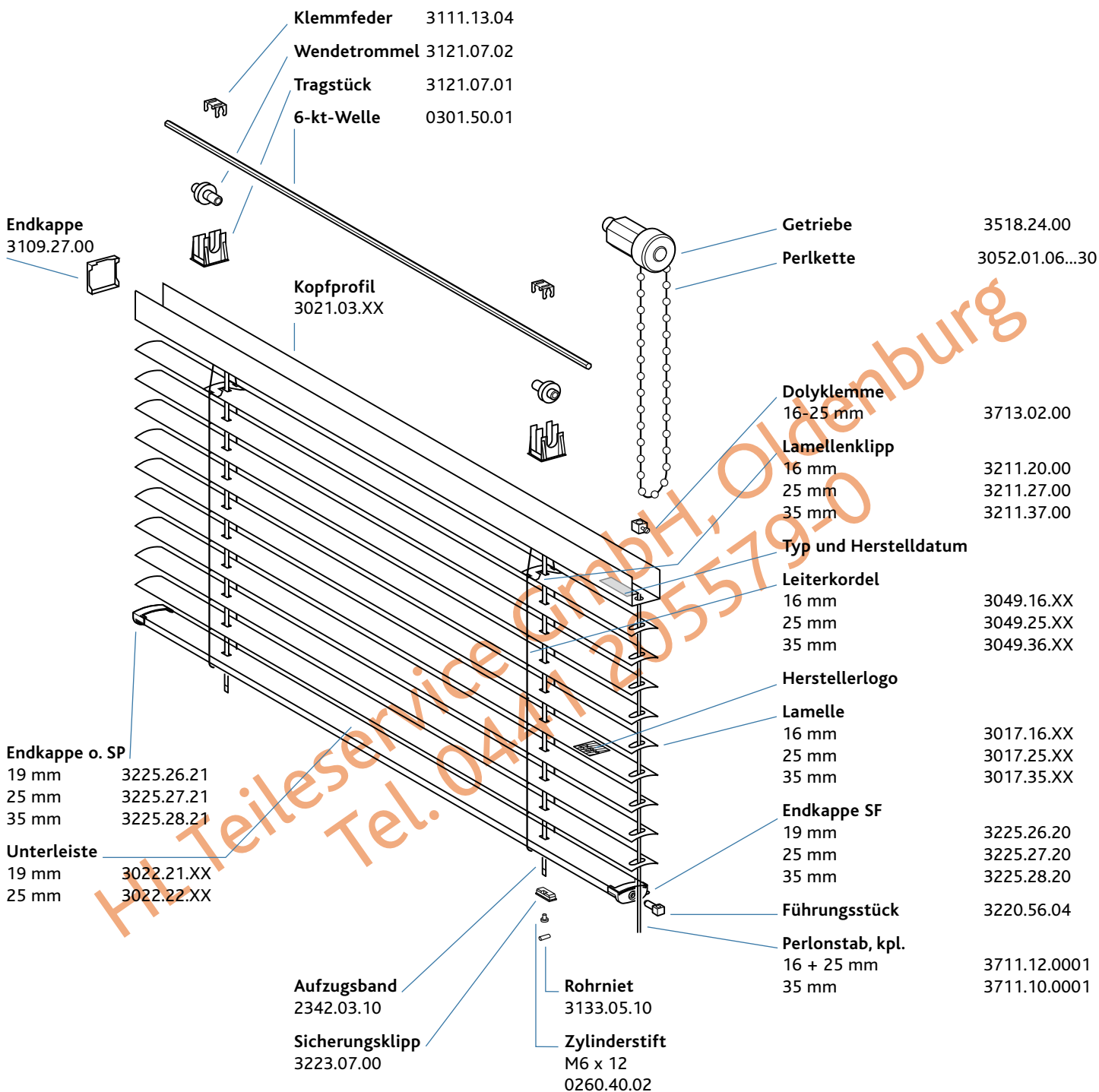


# ERSATZTEILE FÜR:

## Hüppelux Jalousie Typ 206.60

Lamellenbreite 16, 25 und 35 mm  
mit und ohne Seitenführung | Innenanbringung



# ERSATZTEILE FÜR:

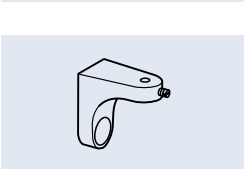
## Hüppelux Jalousie Typ 206.60

Lamellenbreite 16, 25 und 35 mm  
mit und ohne Seitenführung | Innenanbringung

### Jalousie Zubehör

	<b>Trägerwinkel</b> 20 mm 30 mm	3100.03.10 3100.07.10
	<b>Distanzplatte</b>	3100.09.03
	<b>Träger</b>	
	<b>Träger mit Erhöhung VSU</b>	3102.09.00
	<b>Träger mit Abhängung VSO</b>	3104.09.00
	<b>Träger mit Verlängerungsschenkel</b>	3101.09.00
	<b>Klemmträger f. Kunststoff- oder Aluminiumfenster</b>	
	<b>Perlkettenschnur</b>	3520.08.XX
	<b>Endlosschnur bzw. Perlkette</b>	3052.00.XX 3052.01.XX
	Angaben in halber Länge (Ganze Länge = Jalousiehöhe abzüglich ca. 20 cm)	

### Pendelschutz

	<b>Haltewinkel, kpl</b> 16/25/35 mm	3711.01.XX
	<b>Hülse</b>	0274.30.09
	<b>Stelling, kpl.</b>	3713.01.10
	<b>Haltewinkel</b>	3712.11.XX
	<b>Rohrriet</b>	0274.40.10
	<b>Kunststoffhaltewinkel</b> 16/25 mm	3711.44.XX
	<b>Unterleistenhalter</b> 16/25/35 mm	3712.09.00
	<b>Unterleistenhalter</b> 16/25/35 mm	3714.03.00
	<b>Träger</b>	3221.12.00
	<b>Spannschuh</b> 16/25 mm	3711.55.41
	<b>Magnethalterung</b> 15 x 45 mm	3714.04.41
	<b>Magnethalterung für Kunststofffenster selbstklebend</b> 22 x 67 mm	3714.05.41