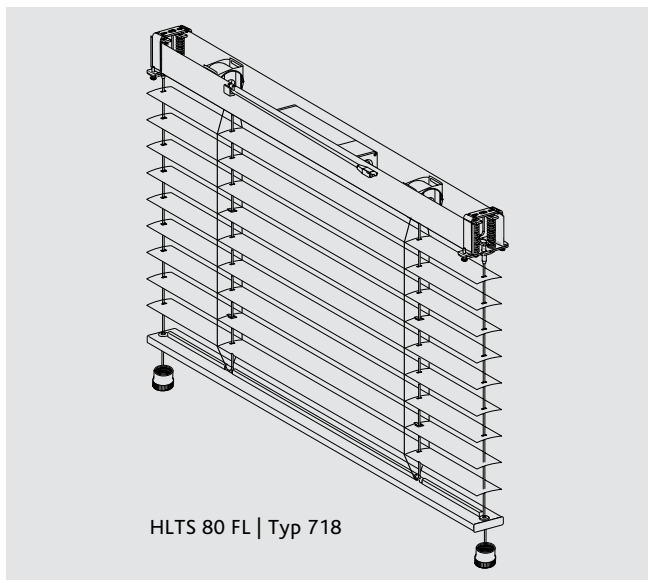


# Außenraffstore HLTS 80 FL, Typ 718 | Elektroantrieb

## Technische Erläuterungen

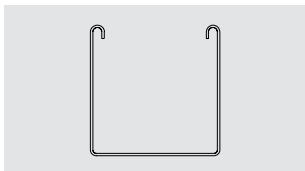
### Ansicht und Baugrenzmaße



	Minimum	Maximum
<b>Einzelanlagen</b>		
Breite	800 mm	3600 mm
Höhe	500 mm	3000 mm
Fläche		11 m <sup>2</sup>

Gültig auch für gekuppelte Anlagen. Abweichende Breiten- oder Höhenmaße nach Angabe der Einbausituation auf Anfrage.

### Oberschiene



Aus stranggepresstem Aluminium-Profil 59 x 60 mm. Lagergehäuse für den Aufzugs- und Wendemechanismus aus hochfestem Kunststoff, allseitig geschlossen, in Gleitlagerung, schraublos durch Rastverschlüsse befestigt. Die Verbindung zwischen dem Motor und den Lagergehäusen erfolgt durch eine verdrehfeste Antriebswelle.

### Lamelle



80 mm breit, 0,45 mm dick, ungebördelt. Aus einer kupferfreien Aluminiumlegierung, einbrennlackiert. Farben gemäß Lamellen-Farbmusterkarte Außenraffstores.

### Lamellenträger

TREVIRA TS Leiterkordel, schwarz, spinndüsengefärbt mit Doppelstegen. Die Leiterkordeln sind maß- und witterungsbeständig, bakterienimmun, säurebeständig, strapazierfähig, lichtecht, und von hoher Reißfestigkeit. Jeder vierte Doppelsteg ist mittels einer Leiterstegklemme mit der Lamelle verbunden.

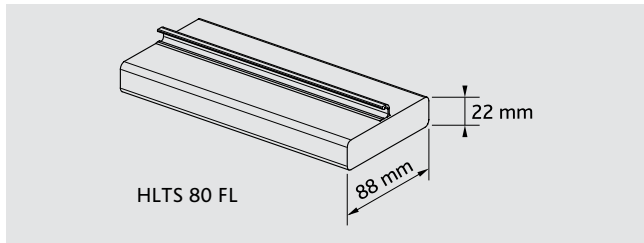
---

## Aufzugsbänder

TREVIRA hochfest, schwarz, ca. 6 mm breit. Geräusch-, knick- und bruchfrei. Temperatur-, witterungs- und UV-beständig. Reißfestigkeit 800 N.

---

## Unterschiene



88 x 22 x 1 mm aus stranggepresstem Aluminium-Rechteckprofil mit Lichtbrechrippe. Glatter Seitenabschluss durch schwarze Kunststoffendkappen.

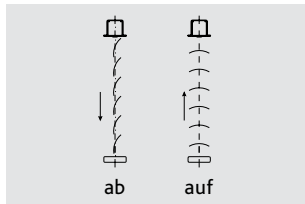
---

## Führung

Seitenführung durch schwarze Drahtseile,  $\varnothing$  3mm. Windfestigkeit bis 12 m/s (bei Nischeneinbau 15 m/s).

---

## Behanglauf

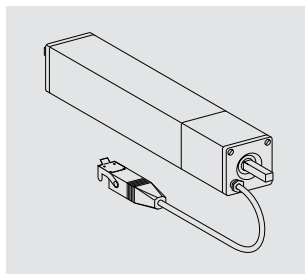


### Standardausführung

Der Behang fährt mit geschlossenen Lamellen ab und mit geöffneten Lamellen auf.

---

## Antrieb



Verdeckt in der Oberschiene eingebauter wartungsfreier 230 V Elektro-Mittelmotor mit angeflanschtem Planetengetriebe, und beidseitigem Wellenabgang, eingebauten Endschaltern und Thermoschutzschalter. Selbsttätige Abschaltung in der unteren und oberen Endlage. Schutzart IP 54 (Temperaturbereich -20° bis +60°C). Der werksseitige Lieferumfang umfasst den kompletten Außenraffstore einschließlich Kabel und Steckerteil der Steckerkupplung. Das Kupplungsteil der Steckerkupplung wird lose mitgeliefert und muss bauseitig installiert werden. Der Anschluss an das bauseitige Stromnetz darf nur durch einen örtlich zugelassenen Elektroinstallateur erfolgen.

---

## Bedienung

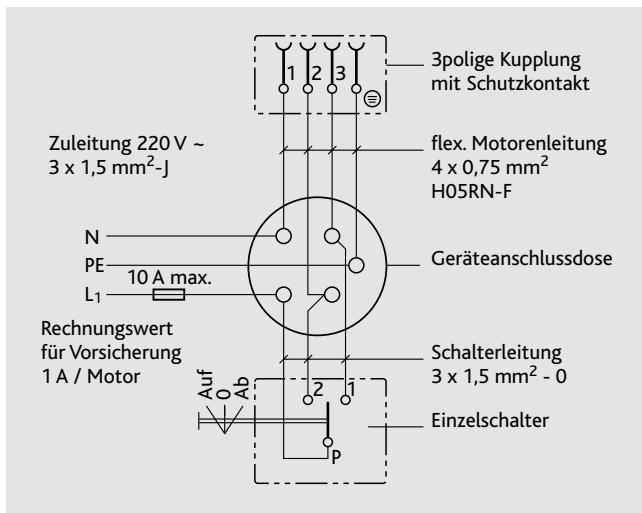
Aufzug und Wendung durch bauseitigen Schalter. Funksteuerung auf Anfrage möglich.

---

## Oberflächenbehandlung

Unterschiene pulverlackiert nach RAL oder naturfarben bzw. bronzefarben eloxiert.

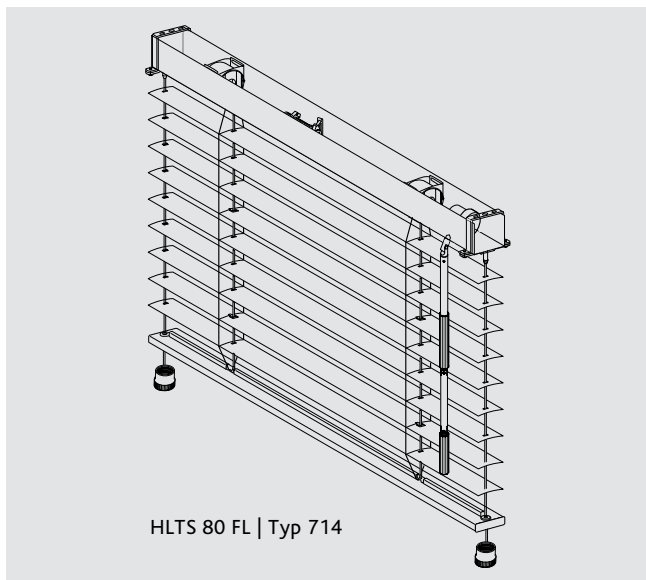
## Anschlussplan für Elektroraffstores



Falls zwei oder mehrere Motoren über einen Schalter bedient werden sollen, sind Gruppensteuergeräte erforderlich.

Klemmen	Farbenkennzeichnung der Adern
Schutzleiter	grün - gelb
N = 1	blau
Auf = 2	schwarz
Ab = 3	braun

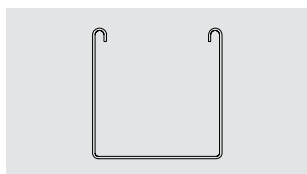
### Ansicht und Baugrenzmaße



	Minimum	Maximum
<b>Einzelanlagen</b>		
Breite	800 mm	3600 mm
Höhe	500 mm	3000 mm
Fläche		11 m <sup>2</sup>

Gültig auch für gekuppelte Anlagen. Abweichende Breiten- oder Höhenmaße nach Angabe der Einbausituation auf Anfrage.

### Oberschiene



Aus stranggepresstem Aluminium-Profil 59 x 60 mm. Lagergehäuse für den Aufzugs- und Wendemechanismus aus hochfestem Kunststoff, allseitig geschlossen, in Gleitlagerung, schraublos durch Rastverschlüsse befestigt. Die Verbindung zwischen dem Getriebe und den Lagergehäusen erfolgt durch eine verdrehfeste Antriebswelle.

### Lamelle



80 mm breit, 0,45 mm dick, ungebördelt. Aus einer kupferfreien Aluminiumlegierung, einbrennlackiert. Farben gemäß Lamellen-Farbmusterkarte Außenraffstores.

### Lamellenträger

TREVIRA TS Leiterkordel, schwarz, spinndüsengefärbt mit Doppelstegen. Die Leiterkordeln sind maß- und witterungsbeständig, bakterienimmun, säurebeständig, strapazierfähig, lichtecht, und von hoher Reißfestigkeit. Jeder vierte Doppelsteg ist mittels einer Leiterstegklemme mit der Lamelle verbunden.

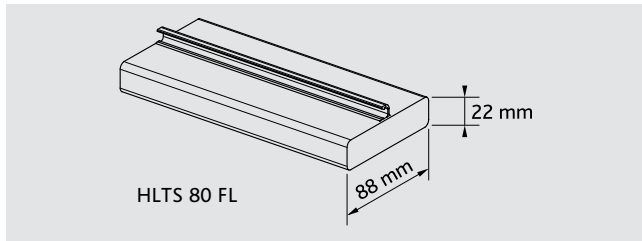
---

## Aufzugsbänder

TREVIRA hochfest, schwarz, ca. 6 mm breit. Geräusch-, knick- und bruchfrei. Temperatur-, witterungs- und UV-beständig. Reißfestigkeit 800 N.

---

## Unterschiene



88 x 22 x 1 mm aus stranggepresstem Aluminium-Rechteckprofil mit Lichtbrechrippe. Glatter Seitenabschluss durch schwarze Kunststoffendkappen.

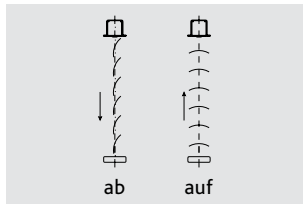
---

## Führung

Seitenführung durch schwarze Drahtseile,  $\varnothing$  3mm. Windfestigkeit bis 12 m/s (bei Nischeneinbau 15 m/s).

---

## Behanglauf

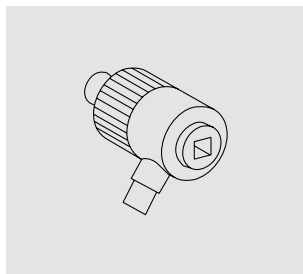


### Standardausführung

Der Behang fährt mit geschlossenen Lamellen ab und mit geöffneten Lamellen auf.

---

## Antrieb



Wartungsfreies Kurbelgetriebe (Untersetzung 1,8:1 bzw. 3:1) mit eingebaute Bremse. Eine in der Oberschiene eingebaute Spindelsperre bewirkt eine sichere obere und untere Endstellung des Behanges und verhindert eine Überbelastung der Kopfeinbauteile und der Tex-Aufzugsbänder.

---

## Bedienung

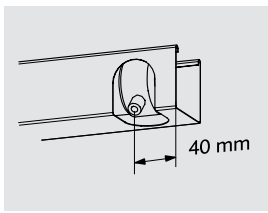
Aufzug und Wendung von innen durch abklappbare Gelenkkurbel. Die Bewegungsübertragung der innen montierten Kurbel zum in der Oberschiene montierten Getriebe erfolgt über ein Gelenklager 45° (Durchführung schräg) oder 90° (Durchführung waagrecht). Das Getriebe nimmt die Sechskantstange (SW6) des Gelenklagers auf. Der Getriebeabgang kann an jedem beliebigen Punkt innerhalb und bis zu max. 20 mm außerhalb der Oberschiene angeordnet sein. Falls die baulichen Verhältnisse es erforderlich machen, ist die Durchführung nach innen über einen Oberschienenüberstand möglich.

---

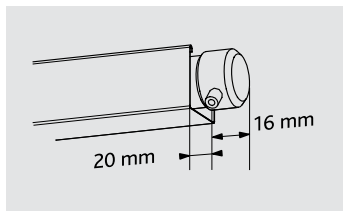
## Oberflächenbehandlung

Unterschieden pulverlackiert nach RAL oder naturfarben bzw. bronzefarben eloxiert.

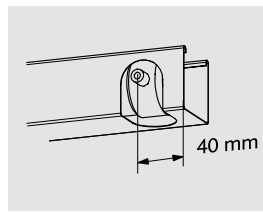
## Lage und Stellung der Getriebeabgänge Antriebsarten



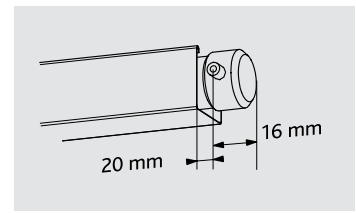
Antrieb schräg 45°  
innerhalb Oberschiene  
Typ 714.80



Antrieb schräg 45°  
außerhalb Oberschiene  
Typ 714.83

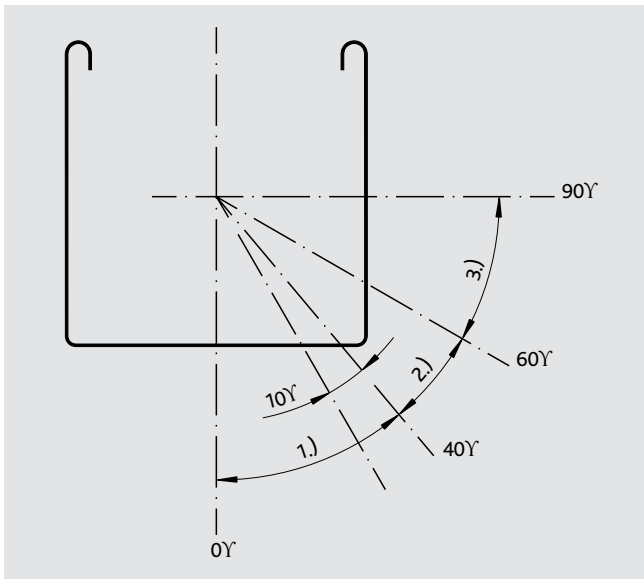


Antrieb waagrecht 90°  
innerhalb Oberschiene  
Typ 714.81



Antrieb waagrecht 90°  
außerhalb Oberschiene  
Typ 714.84

## Gelenklagerzuordnung im Getriebebeschwenkbereich

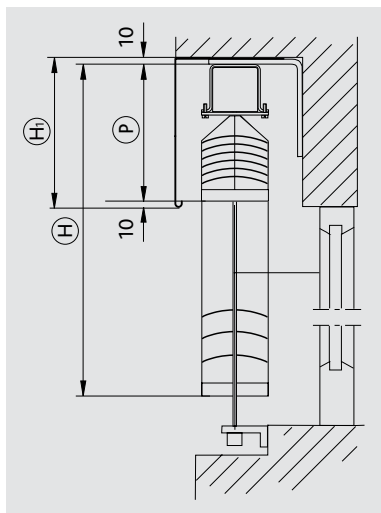


- 1.) 0° – 40°    Oberschienenverlängerung, bzw. Getriebeabgang außerhalb Lamellenende erforderlich
- 2.) 40° – 60°    Gelenklager 45° 3523.20 oder 3523.21
- 3.) 60° – 90°    Gelenklager 90° 3523.61 oder 3523.62

# Außenraffstore HLTS 80 FL, Typ 718 | HLTS 80 FL, Typ 714

## Technische Erläuterungen | Gemeinsame Merkmale

### Pakethöhen

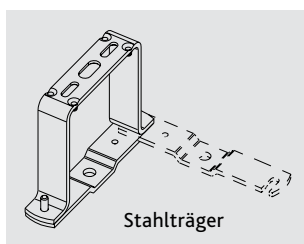


- Blendenhöhe (H<sub>I</sub>) = Pakethöhe (P) + 20 mm
- Um den Lichtspalt zwischen Oberschienen und erster Lamelle abzudecken, ist eine Mindestblendenhöhe von 200 mm erforderlich

Lamellenpaket einschließlich Ober- und Unterschiene.

Raffstorehöhe (H) in mm	Pakethöhe (P) in mm	
	HLTS 80 FL Typ 718 Elektro	HLTS 80 FL Typ 714 Kurbel
1000	125	110
1200	132	117
1400	139	124
1600	146	131
1800	153	138
2000	160	145
2200	167	152
2400	174	159
2600	181	166
2800	188	173
3000	195	180

### Trägerbedarf



Raffstorebreite in mm	Anzahl Träger
bis 1100	2
> 1101 – 2200	3
> 2201 – 3300	4
> 3301 – 4400	5

### Leiterkordeln

Raffstorebreite in mm	Anzahl Leiterkordeln
bis 1290	2
> 1291 – 2060	3
> 2061 – 2830	4
> 2831 – 3600	5

### Anzahl Führungsseile

Raffstorebreite in mm	Anzahl Führungsseile
bis 2030	2
> 2031 – 3600	3

---

## Ausschreibungstexte

### HLTS 80 FL Außenraffstores mit Elektroantrieb Typ 718

**Oberschiene** U-förmig profiliert aus 1,5 mm dickem, stranggepresstem Aluminium-Profil 59 mm breit und 60 mm hoch.

**Einbauteile** Lagergehäuse für den Aufzugs- und Wendemechanismus aus hochfestem Kunststoff, allseitig geschlossen, in Gleitlagerung. In der Oberschiene schraublos durch Rastverschlüsse befestigt. Die Verbindung zwischen dem Motor und den Lagergehäusen erfolgt durch eine verdrehfeste Antriebswelle aus 12 mm Alu-Vierkanrohr, 2 mm dick.

**Lamelle** 80 mm breit, 0,45 mm dick, ungebördelt. Die Oberfläche ist mit einem Speziallack, der sich für den Außeneinsatz besonders gut eignet, beschichtet und einbrennlackiert. Die Lamelle ist dadurch korrosionsbeständig, kratz- und schlagfest. Farben gemäss HLTS Lamellen-Farbmusterkarte.

**Leiterkordel** aus TREVIRA-hochfest, maß-, witterungs- und säurebeständig, schwarz spinndüsengefärbt, lichtecht, mit 3-fach geflochtenen, abriebfesten Doppelstegen, feuchtigkeits- und schmutzabweisend imprägniert. Die Stege der Leiterkordeln werden in hufeisenförmigen Ausstanzungen gehalten. Dadurch wird ein Auswandern der Leiterkordeln zur Seite ausgeschlossen.

**Tex-Aufzugsbänder** aus TREVIRA-hochfest, ca. 6 mm breit, geräusch-, knick- und bruchfrei, temperatur-, witterungs- und UV-beständig, Reißfestigkeit 800 N. Ein Auswechseln der Texbänder muss ohne Demontage des Stores möglich sein.

**Unterschiene** Stranggepresstes Aluminium-Rohrprofil (rechteckig) 88 x 22 x 1 mm, mit Lichtbrechrippe. Oberfläche technisch eloxiert nach E6/EV1 20 µm nach DIN 17611 oder nach RAL einbrennlackiert (RAL 9006/RAL 9007 möglich, jedoch nur nach Mustervorlage und Angabe des Vorlieferanten). In Aussparungen der Lichtbrechrippe sitzen klippbare Kordelgleiter zur Befestigung von Texband und Leiterkordel. Glatte Seitenabschluss durch Endkappen.

**Führung/Windsicherung** Die Lamellen sind mit Ausstanzungen versehen, durch die entsprechend der Außenraffstorebreite zwei oder mehr schwarze Drahtseile, Ø 3 mm, gezogen sind. Die Seile sind in der Oberschiene verankert und werden unten mit Haltewinkeln befestigt.

**Befestigungsträger** verzinkt, chromatiert und topversiegelt zum Unterschrauben.

**Aufzug und Lamellenverstellung** durch einen in der Oberschiene eingebauten Kondensator-Wechselstrom-Motor mit integrierter Endabschaltung, 230 Volt, mit eingebautem Temperaturschutzschalter (erfüllt VDE 0730 §18). Getriebe und Schnellstopbremse, selbsttätige Abschaltung in der unteren und oberen Endlage. Die obere Endstellung ist einstellbar, wodurch gleiche Pakethöhen aller Behänge zu erreichen sind. Als zusätzliche Sicherung ist ein oberer Auflaufschalter vorzusehen. Motor nach Schutzart IP 54 (P 44 DIN 40050, Schutz gegen Strahlwasser). Isolationsklasse F 115 K (nach VDE 0530/66). Hochspannungsgeprüft (nach VDE 0730), Schutzklasse I, Betriebsart KB 4 min., funktentstört (nach VDE 0875/8 66), CE-Zeichen, VDE-Zeichen, EMV Zeichen.

**3-polige Steckerkupplung** der Schutzart IP 54 DIN 40050, bestehend aus zwei durch Sicherheitsbügel verriegelte Kupplungshälften mit einem Kabel H 05 RN über zugentlastete Kabeleinführung an der Oberschiene verbunden.

**Schalter** für Bedienung bauseitig.

**Gekuppelte Behänge** Die Kupplung der Antriebswellen erfolgt auf mechanischem Wege durch eine teleskopartige stufenlos verschiebbare Gelenkkupplung. Dadurch können gleichzeitig vertikale und horizontale Verschiebungen der Antriebswellen, die durch bauliche Toleranzen oder bei der Montage auftreten, ausgeglichen werden. Die Gelenkkupplung garantiert eine absolut spannungsfreie Bewegungsübertragung.

Technische Änderungen vorbehalten.

---

## Ausschreibungstexte

### HLTS 80 FL Außenraffstores mit Kurbelbedienung Typ 714

**Oberschiene** U-förmig profiliert aus 1,5 mm dickem, stranggepresstem Aluminium-Profil 59 mm breit und 60 mm hoch.

**Einbauteile** Lagergehäuse für den Aufzugs- und Wendemechanismus aus hochfestem Kunststoff, allseitig geschlossen, in Gleitlagerung. In der Oberschiene schraublos durch Rastverschlüsse befestigt. Die Verbindung zwischen dem Getriebe und den Lagergehäusen erfolgt durch eine verdrehfeste Antriebswelle aus 12 mm Alu-Vierkantrohr, 2 mm dick.

**Lamelle** 80 mm breit, 0,45 mm dick, ungebördelt. Die Oberfläche ist mit einem Speziallack, der sich für den Außeneinsatz besonders gut eignet, beschichtet und einbrennlackiert. Die Lamelle ist dadurch korrosionsbeständig, kratz- und schlagfest. Farben gemäss HLTS Lamellen-Farbmusterkarte.

**Leiterkordel** aus TREVIRA-hochfest, maß-, witterungs- und säurebeständig, schwarz spinndüsengefärbt, lichtecht, mit 3-fach geflochtenen, abriebfesten Doppelstegen, feuchtigkeits- und schmutzabweisend imprägniert. Die Stege der Leiterkordeln werden in hufeisenförmigen Ausstanzungen gehalten. Dadurch wird ein Auswandern der Leiterkordeln zur Seite ausgeschlossen.

**Tex-Aufzugsbänder** aus TREVIRA-hochfest, ca. 6 mm breit, geräusch-, knick- und bruchfrei, temperatur-, witterungs- und UV-beständig, Reißfestigkeit 800 N. Ein Auswechseln der Texbänder muss ohne Demontage des Stores möglich sein.

**Unterschiene** Stranggepresstes Aluminium-Rohrprofil (rechteckig) 88 x 22 x 1 mm, mit Lichtbrechrippe. Oberfläche technisch eloxiert nach E6/EV1 20 µm nach DIN 17611 oder nach RAL einbrennlackiert (RAL 9006/RAL 9007 möglich, jedoch nur nach Mustervorlage und Angabe des Vorlieferanten). In Aussparungen der Lichtbrechrippe sitzen klippbare Kordelgleiter zur Befestigung von Texband und Leiterkordel. Glatter Seitenabschluss durch Endkappen. Führungsgleiter mit Absturz-sicherung.

**Führung/Windsicherung** Die Lamellen sind mit Ausstanzungen versehen, durch die entsprechend der Außenraffstorebreite zwei oder mehr schwarze Drahtseile, Ø 3 mm, gezogen sind. Die Seile sind in der Oberschiene verankert und werden unten mit Haltewinkeln befestigt.

**Befestigungsträger** verzinkt, chromatiert und topversiegelt zum Unterschrauben.

**Aufzug und Lamellenverstellung** durch ein kompaktes Kegelradgetriebe mit Bremse. Eine in der Oberschiene eingebaute Spindelsperre bewirkt eine sichere obere und untere Endstellung des Behanges und verhindert eine Überbelastung der Kopfeinbauteile und der Tex-Aufzugsbänder.

**Durchführung** Zur Bedienung vom Raum aus über Gelenklager, verzinkt, chromatiert, mit Sechskant-Verbindungsstange, schwenkbar gelagert, mit angesetztem Kreuzgelenk und abklappbarer Gelenkkurbel, Kurbelstange mit Kunststoffüberzug. Durchführung schräg, mit Gelenklager 45° – Durchführung waagrecht, mit Gelenklager 90°.

**Gekuppelte Behänge** Die Kupplung der Antriebswellen erfolgt auf mechanischem Wege durch eine teleskopartige stufenlos verschiebbare Gelenkkupplung. Dadurch können gleichzeitig vertikale und horizontale Verschiebungen der Antriebswellen, die durch bauliche Toleranzen oder bei der Montage auftreten, ausgeglichen werden. Die Gelenkkupplung garantiert eine absolut spannungsfreie Bewegungsübertragung.

Technische Änderungen vorbehalten.

[www.hl-teileservice.de](http://www.hl-teileservice.de)

Änderungen in Farbe, Material und Technik vorbehalten. (07.2009)

**HL Teileservice GmbH**  
Weißmoorstraße 32  
26125 Oldenburg  
Telefon 0441 205579-0  
[info@hl-teileservice.de](mailto:info@hl-teileservice.de)

 **HL Teileservice**