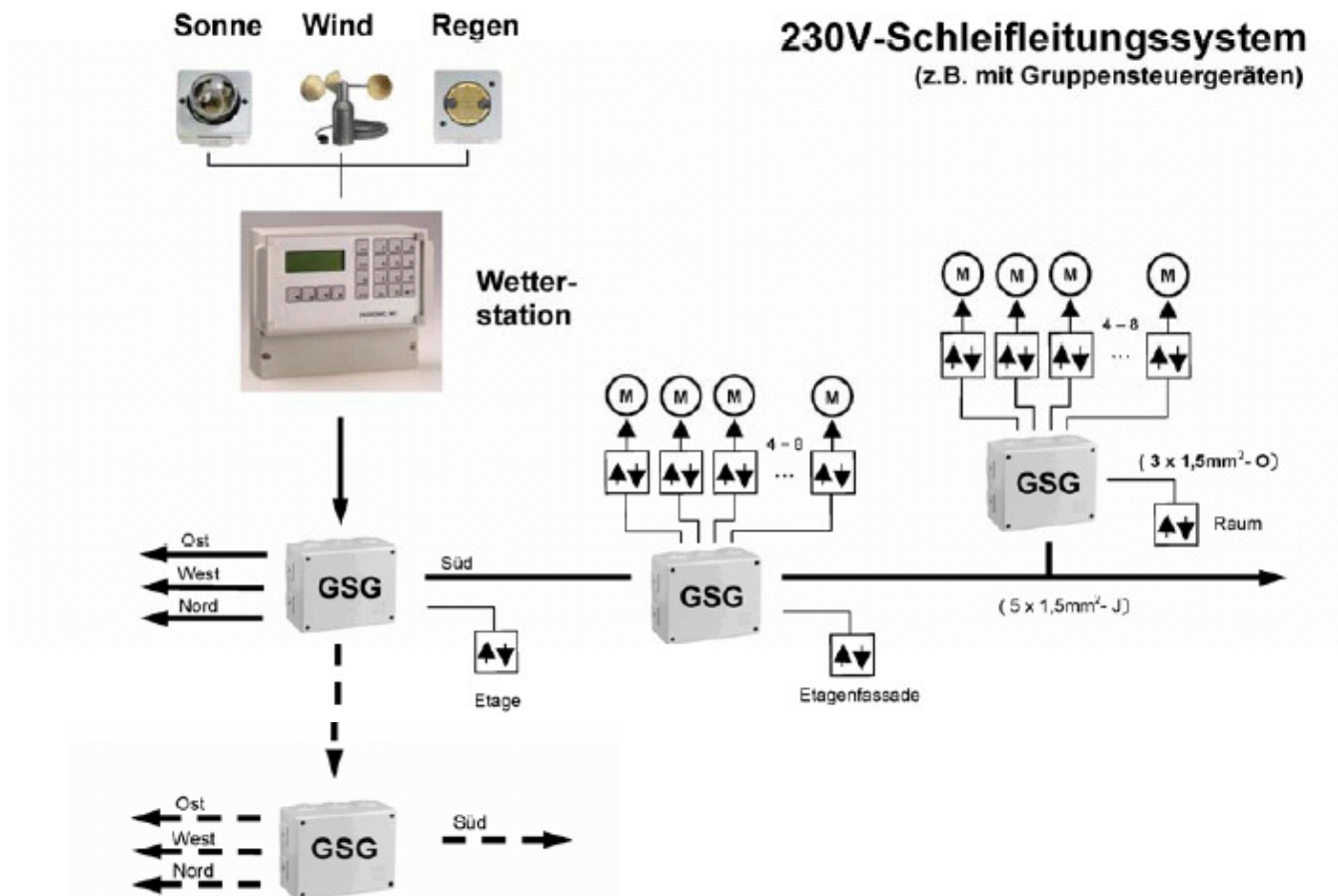
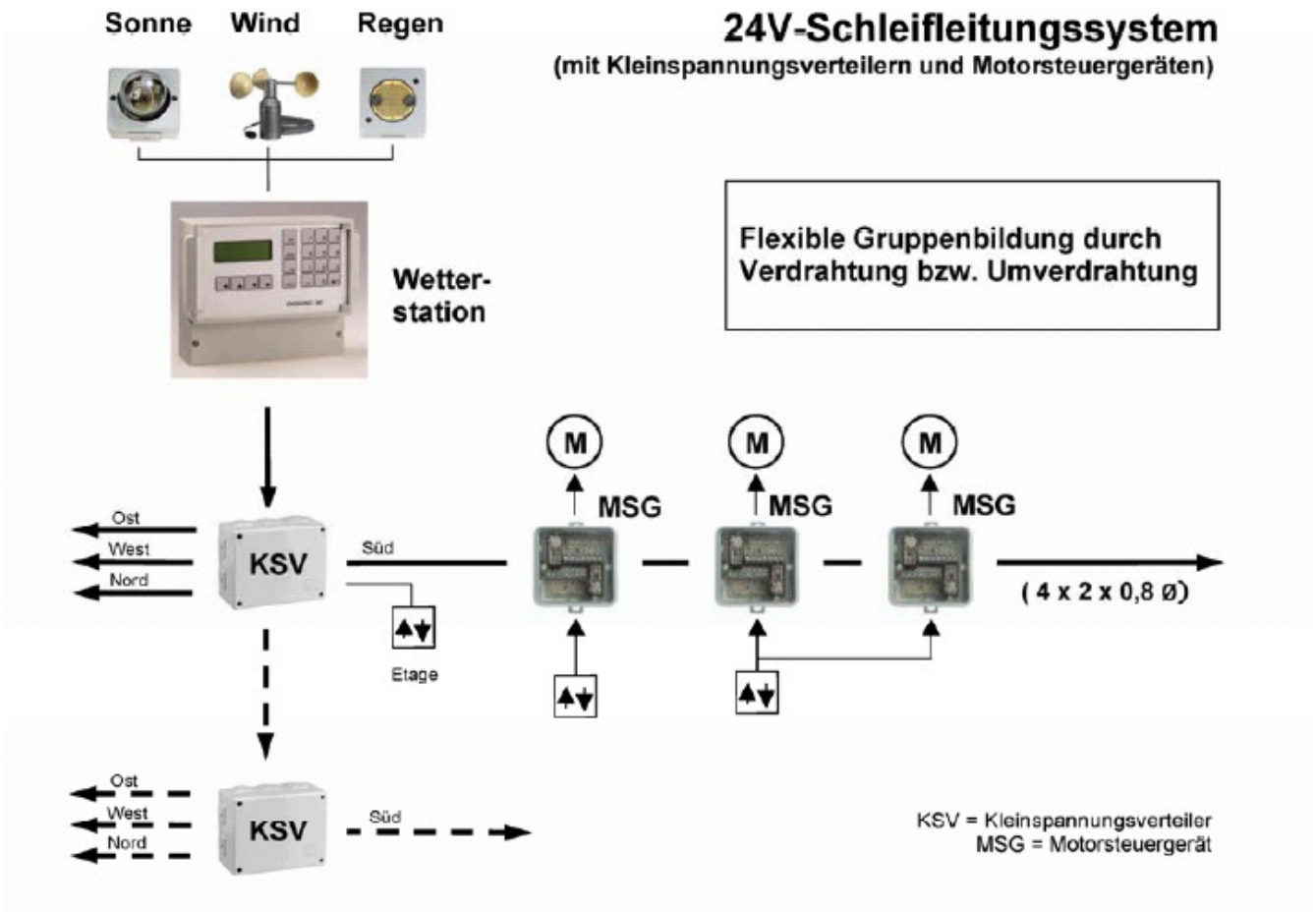


**Ersatzteile für konventionelle Sonnenschutzsteuerungen
der Firma Hüppelux/Hüppeform**

1. Anwendungsbeispiele
2. Zentralsteuergeräte
3. Sensoren
4. Motorsteuergeräte 24V RASTLOGIK für Motore 230V AC
5. Motorsteuergeräte 24V ZEITLOGIK für Motore 230V AC
6. Kleinspannungsverteiler 24V-Schleifleitung
7. Motorsteuergeräte 230V für Motore 230V AC
8. Gruppensteuergeräte für Motore 230V AC
9. Motorsteuergeräte für Motore 24 V DC

1. Anwendungsbeispiele





2. Zentralsteuergeräte



Gerät wie oben,
jedoch ohne Bedientableau

Digisonic MC AP (8 Kanal)

3630.20.0010

Sonnenschutzzentrale als elektronisches Steuergerät, mikroprozessorgesteuert, im ISO-Gehäuse; Maße: B = 233mm; H = 185mm; T = 95mm, geeignet zur automatischen Steuerung von max. 8 Fassaden am eingebauten Bedientableau. Menügeführte Programmierung und Bedienung über vierzeilige Flüssigkristallanzeige mit 80 Zeichen. Funktionen: Licht-, Zeit-, Wind-, Regen-, Temperatur-, Eis- und Feueralarmautomatik, Statusanzeigen für die jeweiligen Fassaden, Digitalanzeige von Windgeschwindigkeit, Tageszeit und Datum.
Anschließbare Sensoren/Zubehör:
Wind: (beheizt)
Wind: (nicht beheizt)
Sonne: Differenz-Lichtsensor
Heiztrafo
Temperatur
Regen
Dämmerung
GLT-Schnittstelle

Digisonic GLT-Schnittstelle

3630.21.0010

Elektronisches Steuergerät, mikroprozessorgesteuert, im ISO-Gehäuse; Maße: B=233mm; H=185mm; T=95mm; geeignet zur Übernahme von 8 AUF/AB-Befehlen und zur Angabe von 8 Statusmeldungen AUF/AB, Lichtautomatik EIN/AUS.


Minisonic MC AP
3632.40.0010

Elektronisches Steuergerät, mikroprozessorgesteuert, zum Einbau in Aufputzrahmen, B = 81mm; H = 152mm; T = 45mm, geeignet zur automatischen und manuellen Steuerung von einem Motor oder einer Fassade am eingebauten Bedientableau. Menügeführte Programmierung über integrierte Flüssigkristallanzeige, vierzeilig, 20x30mm. Funktionen: Licht-, Zeit-, Wind-, Regen-, Temperatur-, Eis- und Feuersalarmautomatik, Statusanzeige für die Fassade, Digitalanzeige von Windgeschwindigkeit, Tageszeit und Datum, Sensoren wie bei Digisonic MC.


Microsonic 1-Kanal Komplettsset
3632.42.0010

Elektronisches Steuergerät, mikroprozessorgesteuert, zum Einbau in weißen Aufputzrahmen, B = 71mm; H = 71mm; T = 56mm, geeignet zur manuellen Steuerung von einem Motor oder einer Motorgruppe über nachgeschaltete Motorsteuergeräte. AP und UP Montage möglich
Funktionen: Licht und Wind
Lieferumfang: Incl. 1 Windsensor (nicht beheizbar) und 1 Sonnensensor.

3. Sensoren

Ohne Abb.

Windsensor mit Heizung u. Generator 3680.01.0002

Windgeschwindigkeitsgeber mit eingebauter Heizung, 3-Schalen-Stern 315 mm Durchmesser aus weißem Kunststoff, geeignet zur Montage auf Haltewinkel oder Mast, 48 mm Durchmesser, Leitungslänge 3 m, zur Erzeugung von Messdaten für windsignalverarbeitende Geräte.



Windsensor ohne Heizung 3681.09.0010

Windgeschwindigkeitsgeber ohne Heizung, Schalenstern-Durchmesser 110 mm, einschl. Haltewinkel für Fassadenmontage, geeignet zur Erzeugung von Messdaten für windverarbeitende Geräte.



Windsensor mit Heizung/Reedkontakt 3681.43.0000

Windgeschwindigkeitsgeber mit Reed-Kontakt und eingebauter Heizung, 3-Schalen-Stern, 134 mm Durchmesser aus weißem Kunststoff, geeignet zur Montage auf Haltewinkel oder direkt auf Mast mittels Spezialkunststoffkappe, (48 mm Durchmesser), Leitungslänge 3 m, zur Erzeugung von Messdaten für windsignalverarbeitende Geräte wie HÜPPELUX DIGISONIC oder MINISONIC.

**Windsensor R ohne Heizung****3681.44.0000**

Sensorenkonstruktion für Microsonic, mit fertig angeschlossener Leitung, Länge 5 m. Kunststoff, weiß.

**Differenzlichtgeber****3681.40.0000**

Differenzlichtgeber im ISO-Gehäuse. Dieser Sensor ist einzigartig: Er liefert ein Messsignal, welches der natürlichen Wahrnehmung des menschlichen Auges bzgl. der Blendwirkung und Intensität der Sonne sehr nahe kommt. Bei der Messung wird u.a. die Helligkeit des „Südhimmels“ (=Himmelsbereich in dem die Sonne tagsüber wandert) mit der des „Nordhimmels“ (=Himmelsbereich in dem die Sonne nie steht) verglichen. Der Sensor wird bei der Montage nach Süden ausgerichtet.

Maße: B = 70mm, H = 70mm, T = 90mm,
Incl. Befestigungswinkel für Montage an senkrechter Fläche.

**Regen- und Frostsensoren****3681.08.0030**

Kapazitiver Regenfühler in wassergeschütztem ISO-Gehäuse. Frostfunktion zuschaltbar, verschiedene Grenzwerte. Maße: B = 60mm, H = 80mm, T = 60mm.

**Heiztrafo für Regenfühler****3637.05.0000**

Heiztrafo incl. Klemmblock im ISO-Gehäuse. Maße: B =150 mm; H =120 mm; T =75 mm, geeignet zur gleichzeitigen Beheizung des Windgeschwindigkeitsgebes und des Regen- und Frostsensors.

4. Motorsteuergeräte 24V RASTLOGIK für Motore 230V AC**Motorsteuergerät MSG RASTLOGIK 1-fach - AP - für flexible Gruppenbildung****3620.43.0010**

Motorsteuergerät für 24V-Steuerschleifleitung und 230V-Netzschleifleitung mit Rastlogik im ISO-Gehäuse, Maße: B = 150mm, H= 120mm, T = 45mm, geeignet zum Anschluss von einem Motor. Einzel- oder Gruppensteuerung nebeneinander liegender Motoren. Anschluß eines Jalousierastschalters.

Motorsteuergerät MSG RASTLOGIK 1-fach - Platine - für flexible Gruppenbildung**3620.43.0000**

Wie oben, jedoch ohne Gehäuse

Wie oben, jedoch nur Platine



Motorsteuergerät MSG RASTLOGIK 1-fach - HUTSCHIENE- für flexible Gruppenbildung **3620.43.0030**

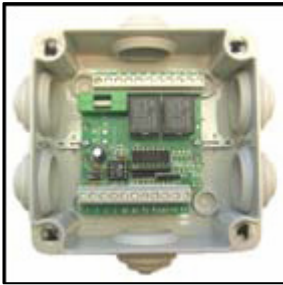
Motorsteuergerät für 24V-Steuerschleifleitung und 230VNetzschleifleitung zum Einbau auf der Hutschiene, Teilungsmaß 48mm, geeignet zum Anschluß von einem Motor. Einzel- oder Gruppensteuerung nebeneinander liegender Motoren. Anschluß eines Jalousierastschalters.



Motorsteuergerät MSG RASTLOGIK 1-fach - UP rund - für flexible Gruppenbildung **3620.43.0050**

Motorsteuergerät für 24V-Steuerschleifleitung und 230VNetzschleifleitung zum UP-Einbau in die tiefe Schalterdose, geeignet zum Anschluß von einem Motor. Einzel- oder Gruppensteuerung nebeneinander liegender Motoren. Anschluß eines Jalousierastschalters. Maße: Durchmesser = 52mm ; Dicke:19mm.

5. Motorsteuergeräte 24V ZEITLOGIK für Motore 230V AC



Motorsteuergerät MSG ZEITLOGIK 1-fach -AP- für flexible Gruppenbildung 3620.96.011

Motorsteuergerät für 24V-Steuerschleifleitung und 230V-Netzschleifleitung mit Zeitlogik im ISO-Gehäuse, Maße: B = 131mm, H= 131mm, T = 60mm, geeignet zum Anschluss von einem Motor. Einzel- oder Gruppensteuerung nebeneinander liegender Motoren. Anschluß eines Jalousietast Schalters.

Wie oben, jedoch ohne Gehäuse

Motorsteuergerät MSG ZEITLOGIK 1-fach - Platine - für flexible Gruppenbildung 3620.96.001

Wie oben, jedoch nur Platine



Motorsteuergerät MSG ZEITLOGIK 2-fach – AP - für flexible Gruppenbildung 3620.96.0012

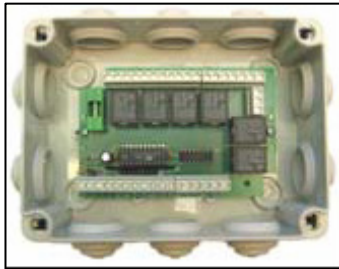
Motorsteuergerät für 24V-Steuerschleifleitung und 230V-Netzschleifleitung mit Zeitlogik im ISO-Gehäuse, Maße AP : B =150mm, H = 110mm, T=70mm, geeignet zum Anschluss von zwei Motoren. Einzel- oder Gruppensteuerung nebeneinander liegender Motoren. Anschluß eines Jalousietast Schalters.

Wie oben, jedoch ohne Gehäuse

**Motorsteuergerät MSG ZEITLOGIK 2-
fach – Platine -
für flexible Gruppenbildung**

3620.96.0002

Wie oben, jedoch nur Platine



**Motorsteuergerät MSG ZEITLOGIK 3-
fach – AP -
für flexible Gruppenbildung**

3620.96.0013

Motorsteuergerät für 24V-Steuerschleifleitung und 230VNetzschleifleitung mit Zeitlogik im ISO-Gehäuse, Maße AP: B =150mm, H = 110mm, T = 70mm, geeignet zum Anschluss von drei Motoren. Einzel- oder Gruppensteuerung nebeneinander liegender Motoren. Anschluß eines Jalousietastschalters.

Wie oben, jedoch ohne Gehäuse

**Motorsteuergerät MSG ZEITLOGIK 3-
fach – Platine -
für flexible Gruppenbildung**

3620.96.0003

Wie oben, jedoch nur Platine



**Motorsteuergerät MSG ZEITLOGIK
Hüppelux Außenraffstore 801/802/803
für flexible Gruppenbildung – UP -**

3620.51.0000

Motorsteuergerät für 24V-Steuerschleifleitung mit Zeitlogik. Maße: Durchmesser = 52mm ; Dicke: 19mm. Geeignet zum Anschluss von einem Motor. Einzel- oder Gruppensteuerung nebeneinander liegender Motoren. Anschluß eines Jalousietastschalters. Geeignet zur Ansteuerung von Hüppelux-Raffstoren mit Arbeitsstellung vom Typ 801, 802 und 803.

6. Kleinspannungsverteiler 24V-Schleifleitung



Kleinspannungsverteiler (KSV)

3620.57.0012

Kleinspannungsverteiler im ISO-Gehäuse, 24 VDC, 2A Maße: B = 240mm; H = 150mm; T = 75mm, geeignet zum Anschluß von 24V-Steuerringleitungen. Gerät enthält 1 Fassadenkarte und Reserveplatz für 1 weitere Fassadenkarte.



**Erweiterung Kleinspannungsverteiler
(KSV)**

3620.57.0010

Erweiterungsblock mit 1 Fassadenkarte für Kleinspannungsverteiler im ISO-Gehäuse, Maße: B = 120mm, H = 150mm, T = 75mm, geeignet zur Erweiterung des Kleinspannungsverteilers für weitere Fassade, Reserveplatz für 1 weitere Fassadenkarte vorhanden.

Fassadenkarte**3620.57.0000**

Fassadenkarte für Kleinspannungsverteiler oder Erweiterungsblock zur Montage in diesen Geräten zur Ansteuerung weiterer Fassaden.

7. Motorsteuergeräte für Motore 230 V AC**Motorsteuergerät 230 V RASTLOGIK
für 1 Motor 230 V – AP -****3635.39.0010**

Motorsteuergerät mit Rastlogik für Steuerringleitung 230V im ISO-Gehäuse, Maße: B = 150mm; H = 120mm; T = 45mm, geeignet zum Anschluß von einem Motor mit Einzelsteuerung durch Jalousietaster oder Jalousierastschalter. Übergeordnete Steuerung über 230V Schleifleitung.

**Motorsteuergerät 230 V RASTLOGIK
für 3 Motore 230 V****3635.41.0010**

Gruppenschleifdose mit Rastlogik für Steuerringleitung 230V im ISO-Gehäuse, Maße: B = 150mm; H = 120 mm; T = 75mm, geeignet zum Anschluß von max. drei Motoren zur Gruppensteuerung durch Jalousietaster oder Jalousierastschalter. Größere Gruppen (max. 15 Motore) durch einfaches Durchschleifen mehrerer Geräte möglich. Übergeordnete Steuerung über 230V Schleifleitung.

8. Gruppensteuergeräte für Motore 230V AC

Motorweiche

3635.31.0030



Motorweiche im ISO-Gehäuse. Schafft zweiten Motoranschluss, wenn 1 Leitung vergessen oder defekt. Maße: B: 75mm, H: 75mm, T: 40mm, geeignet zum Anschluß von zwei Motoren.

Gruppensteuergerät für 4 Motoren, m.E. **3635.53.0010**



Gruppensteuergerät oder Ansteuerverteiler im ISO-Gehäuse, Maße: B: 150mm, H: 120mm, T: 50mm, geeignet zum Anschluß von max. vier Gruppensteuergeräten oder vier Einzelmotoren. Einzelsteuerung durch Jalousietaster. Parallelbedienung durch mehrere Jalousietaster möglich.

Gruppensteuergerät für 8 Motoren, m.E. **3635.54.0010**



Gruppensteuergerät oder Ansteuerverteiler im ISO-Gehäuse, Maße: B: 300mm, H: 120mm, T: 50mm, geeignet zum Anschluß von max. acht Gruppensteuergeräten oder acht Einzelmotoren. Einzelsteuerung durch Jalousietaster. Parallelbedienung durch mehrere Jalousietaster möglich.

9. Motorsteuergeräte für Motore 24V DC



Gleichstromschleifdose 24V/24V-2A

3620.54.0010

Gleichstrom-Schleifdose für 24V-Steuerringleitung im ISO-Gehäuse, Maße: B = 75mm, H = 75mm, T = 40mm, geeignet zum Anschluß von Gleichstromantrieben 24V (-) als Gruppensteuerung durch Jalousietaster.



Gleichstromschleifdose 230V/24V-2A

3620.54.0030

Gleichstromschleifdose für 230V-Steuerringleitung im ISO-Gehäuse, Maße: B = 75mm, H = 75mm, T = 40mm, geeignet zum Anschluß von Gleichstromantrieben 24V (-) als Gruppensteuerung durch Jalousietaster.



Netzteil 24 V DC- 2 A – AP

3620.56.0011

Netzteil für geglättete 24V-Gleichspannung bei Nennstrom 2 A. Maße: B = 125mm, H = 71mm, T = 63mm, geeignet zur Speisung von 24V-Motoren. Im ISO Gehäuse AP.

Netzteil 24 V DC- 2 A

3620.56.0000



Netzteil für geglättete 24V-Gleichspannung bei Nennstrom 2 A. Geeignet zur Speisung von 24V-Motoren. Zum Einbau in elektrische Betriebsräume.

Netzteil 24 V DC - 2 A – mit Stecker-

3620.56.0010



Netzteil für geglättete 24V-Gleichspannung bei Nennstrom 2 A. Geeignet zur Speisung von 24V-Motoren. Steckerfertig für 230V AC Steckdose.